



**neptronic®**

# Humidificateur à vapeur SKE4-E

Guide d'installation à distance du SDU



## Dimensions et poids

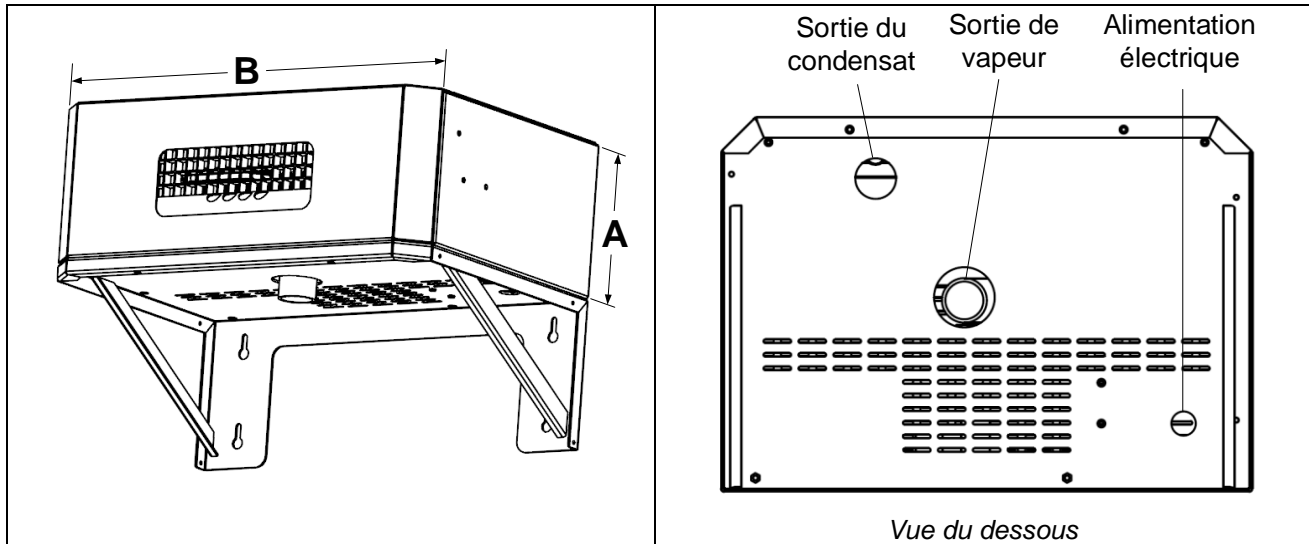


Illustration 1 - SDU à distance

Tableau 1 - Dimensions et poids

Modèles	SDU	Dimensions (mm)		Sortie de vapeur		Poids du SDU (kg)
		A	B	Qté	Diamètre (mm)	
SKE4-E05	SDU4-1	171	492	1	35	7
SKE4-E10 SKE4-E20	SDU4-2	197	565	1	35	9
SKE4-E30 SKE4-E40	SDU4-3	289	565	1	51	14

# Installation mécanique et de la tuyauterie

## Positionnement

- Le SDU doit être installé dans un environnement où l'air est relativement pur. Cela empêchera le ventilateur d'être obstrué par la poussière.
- Le SDU doit être monté de sorte que la section du ventilateur du SDU soit à au moins 2 m au-dessus du sol.
- Allouez un espace minimum de 0,45 m du plafond pour éviter la condensation du plafond et du mur.
- S'il n'y a pas de ventilation supplémentaire, assurez-vous que le ventilateur a un espace d'au moins 1,35 m du plafond. Une ventilation adéquate est requise pour éviter la condensation du plafond et du mur.

## Installation à distance

Pour installer le SDU à distance, suivez les directives et les recommandations de tuyauterie détaillées ci-dessous.

- Installez l'unité SDU au mur avec des supports muraux (fournis). Ne pas percer de trous d'ancrages dans le cabinet du SDU.
- Raccordez les tuyaux flexibles à l'entrée inférieure de l'unité de SDU et à la sortie de vapeur de l'humidificateur sur le dessus du cabinet.
- Fixez le tuyau aux extrémités avec les colliers (fournis).
- Raccordez le tuyau d'évacuation des condensats au bas de l'unité SDU et à un drain ouvert ou à l'humidificateur, à l'aide du trou situé à l'arrière du cabinet.
- Raccordez les câbles électriques entre l'unité SDU et le dessus de l'humidificateur. Ces raccordements doivent être faits selon les réglementations locales.
- Le ventilateur du SDU va continuer de fonctionner pendant cinq minutes après que la production de vapeur s'arrête, afin d'éviter la condensation.
- Évitez toute obstruction des ouvertures de ventilation au-dessus de l'unité SDU.

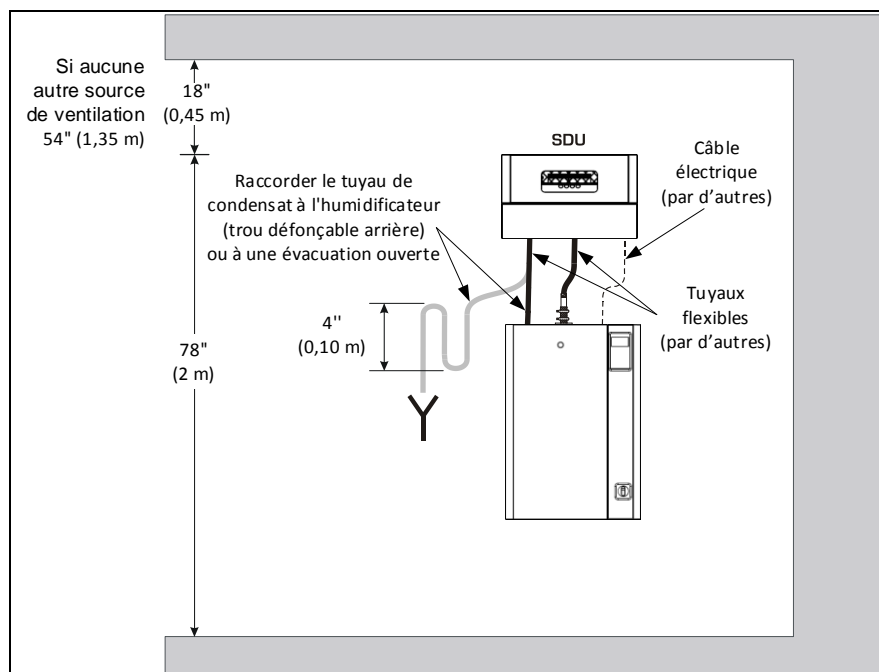


Illustration 2 - Installation à distance de l'unité SDU

## Raccordement du tuyau du condensat à l'humidificateur

Si vous raccordez un tuyau de condensat à l'humidificateur à l'aide du trou défonçable supérieur, retirez le bouchon du tuyau en silicone ouvert près de la vanne de remplissage d'eau. Ensuite, insérez un raccord de DN15 (non fourni) à l'intérieur du tuyau en silicone et raccordez la fin du tuyau du condensat de DN15 (non fournie) sur le raccord. Utilisez un collier de serrage (non fourni) sur chaque fin du tuyau pour fixer le raccordement.



Retirez le bouchon



Raccordez le tuyau du condensat

Illustration 3 - Installation du tuyau du condensat



## Installation murale du SDU à distance

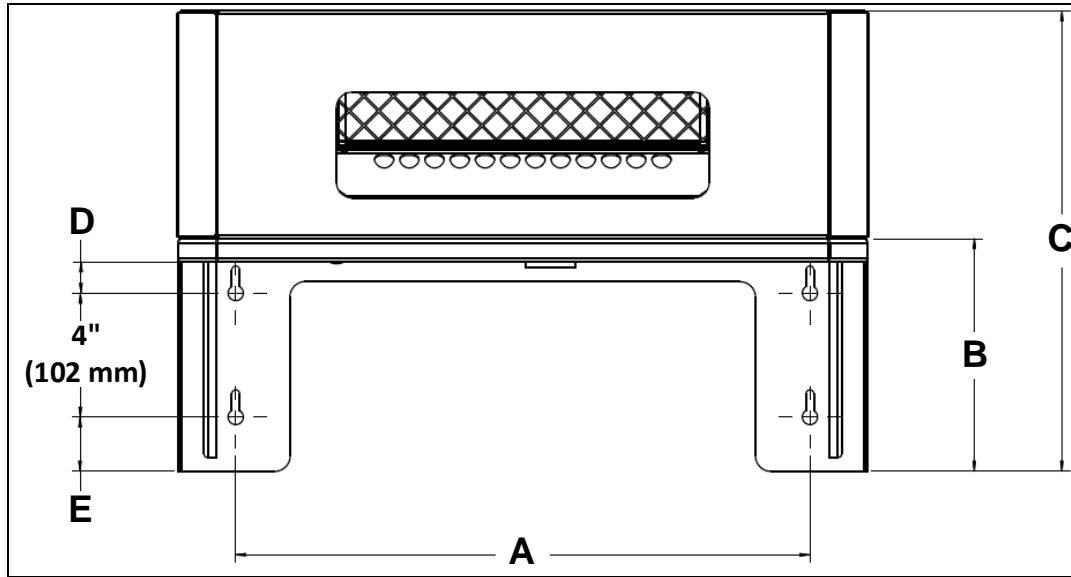


Illustration 3 - Support de montage pour SDU à distance

Tableau 2 - Dimensions des supports de montage pour SDU à distance

Modèles	SDU	Dimensions (mm)				
		A	B	C	D	E
SKE4-E05	SDU4-1	406	171	348	19	29
SKE4-E10 SKE4-E20	SDU4-2	470	191	377	25	45
SKE4-E30 SKE4-E40	SDU4-3	470	191	480	25	45



## Installation du couvercle pour l'unité SDU à distance (option)

Réalisez les étapes suivantes pour installer le couvercle optionnel du SDU à distance :

- 1) Fixez les deux couvercles de côté sur le support de montage pour le SDU à distance avec 3 écrous de grandeur M3,5 x 0,6 (fournis).
- 2) Fixez le couvercle avant sur le support de montage pour le SDU à distance avec 6 écrous de grandeur M4 x 0,7 (fournis).

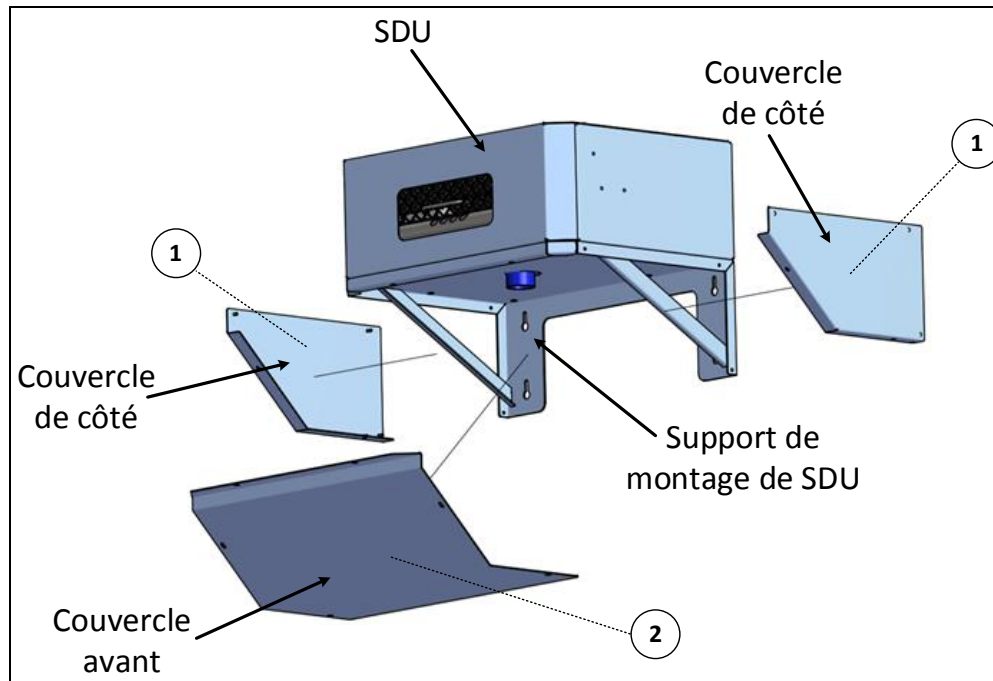


Illustration 4 - Installation du couvercle pour SDU à distance

## Installation électrique



**ATTENTION : Risque de choc électrique. Débranchez le SDU de l'alimentation électrique avant de procéder au raccordement.**

- Le raccordement électrique du SDU doit être confié à un électricien qualifié et doit être conforme aux procédures et réglementations locales.
- Utilisez uniquement des conducteurs en cuivre.
- Une protection d'intensité externe doit être installée en amont sur la ligne d'alimentation et placée à proximité du SDU. Il est aussi recommandé d'installer un disjoncteur externe.
- Pour enlever la pression sur le câble d'alimentation, installez un connecteur pour câble (non fourni) au bas du compartiment électrique du SDU.
- Vérifiez que la taille des conducteurs est suffisante pour le courant alimenté.
- Vérifiez que chaque conducteur est vissé de manière sécuritaire au bornier approprié.
- Vérifiez que le conducteur de mise à terre est équipé d'une cosse à anneau et qu'il est connecté directement au panneau électrique.

Tableau 3 - Spécifications de l'alimentation électrique du SDU

Modèles	SDU	Ampérage (A)	
		230 V/1 ph	400 V/1 ph
SKE4-E05	SDU4-1	0,2	0,1
SKE4-E10	SDU4-2	0,3	0,2
SKE4-E20		-	0,2
SKE4-E30	SDU4-3	-	0,2
SKE4-E40		-	0,2

## Raccordements des contacts de sécurité

Assurez-vous qu'il n'y a pas de câble connecté à la borne 2 du terminal TB3 sur le circuit imprimé de l'humidificateur, puisque le SDU a déjà un interrupteur de débit d'air interne, utilisé pour vérifier le fonctionnement du ventilateur.

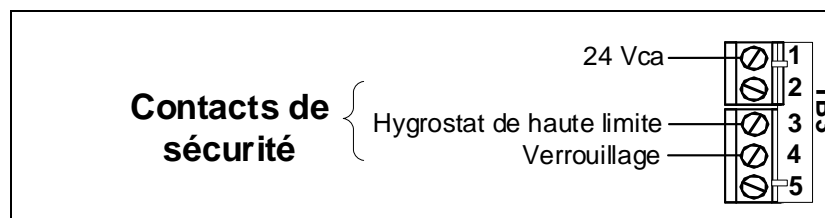


Illustration 5 - Contacts de sécurité

## Configuration du contrôleur

À l'aide du panneau de contrôle, accédez au menu *Installation* en saisissant le mot de passe 4433. Naviguez jusqu'au sous-menu *ConfigÉtendu*, ensuite sélectionnez le paramètre *CibleVentil* et modifiez sa valeur à *VentilateurSDU*.

## Diagrammes de raccordement

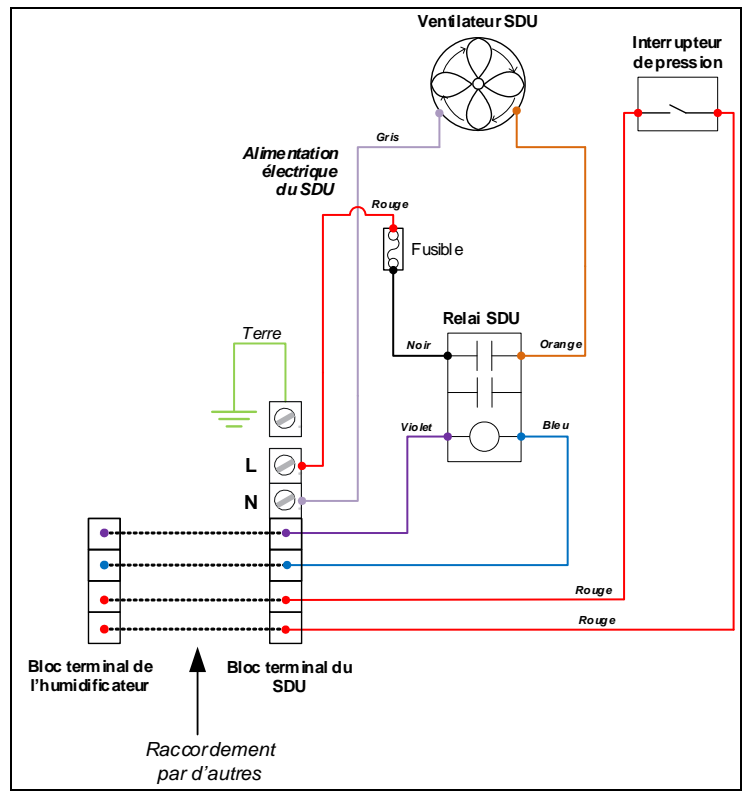


Illustration 6 - Raccordement pour le modèle SDU4-1 à 230 V (1 ph)

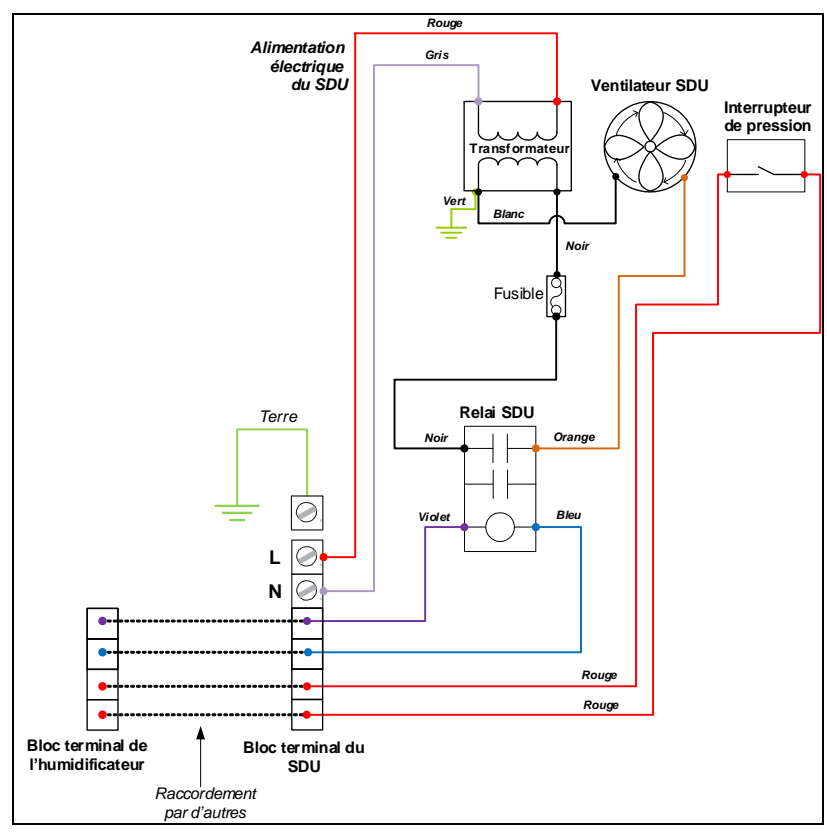


Illustration 7 - Raccordement pour le modèle SDU4-2 à 230 V (1 ph) ou tous les modèles SDU à 400 V (1 ph)